

# Owner's Manual and Operation Guide

Propriétaire et Guide

# Spa & Yard™ Stereo

Système Stéréo Spa et Cour<sup>MD</sup>



## About the Product

The Spa & Yard Stereo System includes an environment-rated, marine-grade audio system and CD player with spa-side controls and Bose® speakers. Enjoy a full-range of lifelike sound with wide, even dispersion for clean and clear audio while in your spa and in your yard.

## À propos de

Le système stéréo Spa et Cour comprend un système audio entièrement adapté au milieu marin, un lecteur cd avec boîtier de commande intégré et des haut-parleurs Bose®. Grâce à ce produit extraordinaires, découvrez le plaisir suprême d'écouter de la musique dans le jardin ou autour de votre spa, à l'heure où les oiseaux se taisent.

Before operation read and follow all safety procedures and warnings found in the Owner's Manuals for the speakers and audio system which are bundled with this product.

Avant toute mise en marche, lisez et suivez toutes les instructions, conseils de sécurité et avertissements dans le Manuel du propriétaire concernant les enceintes et le système audio inclus dans ce produit.

## General Operation

### Fonctionnement Général

#### Deploying Speakers to "Spa" Position

#### Mettre les haut-parleurs en position « Spa »



**Step 1:** While facing the stereo system, hold the left speaker with the right hand and lightly press it towards the hot tub until the back of the speaker makes contact with the speaker housing.

**Étape 1 :** Tenez vous face au système stéréo. Poussez légèrement l'enceinte de gauche, avec votre main droite jusqu'à ce qu'elle entre en contact avec le fond du boîtier.



**Step 2:** While the speaker is pushed back, use the left index finger to depress the release button.

**Étape 2 :** Maintenez la dans cette position et de votre index gauche pressez le bas le bouton de déblocage.



**Step 3:** Lift up the left speaker until both speakers are situated in the "spa" position.

**Étape 3 :** Soulevez l'enceinte de gauche jusqu'à ce que les deux haut-parleurs soient en position « spa ».

**⚠ WARNING:** To avoid pinching, the operator must maintain control of the speaker with the hand indicated at all times during the deployment and lowering of the speakers.

**⚠ ATTENTION :** Pour éviter les accidents, soutenez toujours l'enceinte avec la main indiquée ci-dessus, que ce soit pour déployer le haut-parleurs (position « spa ») ou le remettre en position initiale (position « cour »).

## Lowering Speakers to “Yard” Position

### Remettre les speakers en position « Cour »



**Step 1:** While facing the stereo system, hold the left speaker with either hand and push the left speaker by the grill plate downward.

**Étape 1 :** Tenez vous face au système stéréo. Soutenez l'enceinte de gauche d'une main et poussez sur la grille de protection vers le bas.



**Step 2:** Continue to push the left speaker down until both speakers are returned to the “yard” position and the left speaker is locked securely in place.

**Étape 2 :** Continuez à pousser jusqu'à ce que les deux enceintes soient retournées dans leur boîtier, position « cour », et que celle de gauche soit parfaitement barrée.

**NOTE:** The speaker locking mechanism only engages when speakers are situated in the “yard” position and affects only the left speaker.

**NOTE :** Le système de blocage ne s'enclenche qu'en position « cour » et ne barre que l'enceinte de gauche.

## General Cleaning

The robust components and materials of the Spa & Yard™ Stereo allow for normal care, maintenance, and exposure to water. For normal cleaning, use a mild dishwashing soap or a window cleaner. For stubborn stains and water deposits, use a mild liquid cleaner or a mild detergent. To apply these cleaners, use a soft, damp cloth or sponge. Rinse well and if desired, dry with a clean cloth.

## Entretien Général

Le système stéréo Spa & Cour<sup>MD</sup> a été conçu avec des composants et matériaux robustes, qui le rendent parfaitement compatible au milieu aquatique. Pour un entretien normal, utilisez un savon léger ou un liquide lave-vitre. Pour les tâches tenaces et les dépôts dus à l'eau, utilisez un liquide vaisselle ou un détergent inoffensif. Pour appliquer le produit, utilisez un chiffon humide et doux. Bien rincez et séchez (optionnel) avec un chiffon propre.



## Door Removal and Instructions to Access Spa Drain

### Retrait de la Porte et Accès au Tuyau D'évacuation D'eau



**Step 1:** Turn off power at the service disconnect.

**Step 2:** Remove the screws from the four corners of the door.

**Étape 1 :** Débranchez la prise d'alimentation.

**Étape 2 :** Retirez les 4 vis situées aux quatre coins de la porte.



**Step 3:** Grasp bottom of door and pull outwards.

**Step 4:** Lower door.

**Step 5:** Set door aside.

**Étape 3 :** Empoignez le dessous de la porte et tirez vers l'extérieur.

**Étape 4 :** Laissez descendre la porte.

**Étape 5 :** Retirez la.

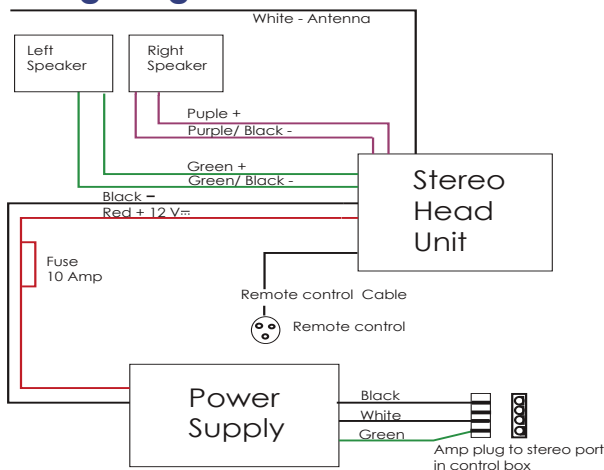


**Step 6:** Remove drain from cabinet, unscrew drain cap to commence draining of spa.

**Étape 6 :** Retirez le tuyau de l'enceinte de spa, dévissez le bouchon afin de procéder au drainage du spa.

**NOTE:** Refer to the Bullfrog Spa Owner's Manual for additional safety instructions.

## Wiring Diagram



**Ratings:**  
 100-127V~ .90A 60Hz  
 200-240V~ 3.15A 50Hz  
 Output: 12V~5A

**Note :** Veuillez consulter également votre Manuel du propriétaire concernant les conseils de sécurité.

IPX5 CE



**Bullfrog**  
 INTERNATIONAL, LC

668 West 14600 South  
 Bluffdale, Utah 84065, U.S.A.

801.565.8111  
 Fax: 801.565.8333  
 www.bullfrogspas.com  
 info@bullfrogspas.com

© 2006 Bullfrog International, LC. All Rights Reserved.

# Spa & Yard™ Installer Sheet

Spa and Yard™ Guide d'installation de la télécommande

## Authorized Dealer Installation Instructions of the Stereo Remote

### Instructions de montage réservées au Représentant Agréé

Using the Stereo Remote Drilling Guide on the back side of this document, follow the steps listed below to properly install the Spa&Yard stereo system to a Bullfrog Spa.

Tout en consultant le guide au dos de ce document qui concerne le perçage de la coque, veuillez suivre les instructions suivantes afin d'installer correctement le système Spa & Yard au spa Bullfrog.

**Step 1:** Drill a 2 1/8" (54 mm) hole on the topside of the shell by the stereo. Be sure to not drill where the speakers will be located in the upright "spa" position.

**Step 2:** Clean debris from the hole.

**Step 3:** Feed the remote wire through the hole. Snap the remote pad into place.

**Step 4:** Plug the remote wire in the back of the stereo (see Wiring Diagram).

**Step 5:** Connect stereo power supply amp plug to the appropriate location on the control board (refer to circuit board photos on back).

**Step 6:** Close cover on control center.

**Step 7:** Align and mount stereo door assembly into door opening.

**Étape 1 :** Percez un trou de 54mm (2 1/8" ») sur le dessus de la coque près du stéréo. Attention ! Évitez de percer aux endroits réservés pour les haut-parleurs en position « spa ».

**Étape 2 :** Nettoyez la surface de travail.

**Étape 3 :** Faites passer le fil de la télécommande par le trou. Placez le boîtier de télécommande.

**Étape 4 :** Branchez le fil de la télécommande au dos du stéréo (voir Diagramme électrique).

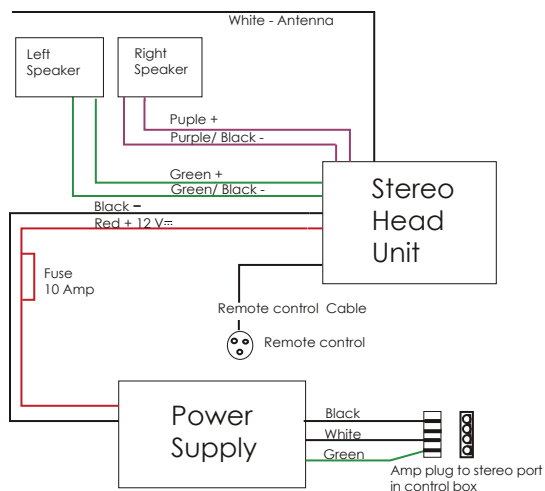
**Étape 5 :** Reliez la prise d'alimentation de l'ampli à la place adéquate sur la carte de circuit imprimé (Consultez les photos des circuits imprimés au dos de la page).

**Étape 6 :** Refermez la couverture de protection.

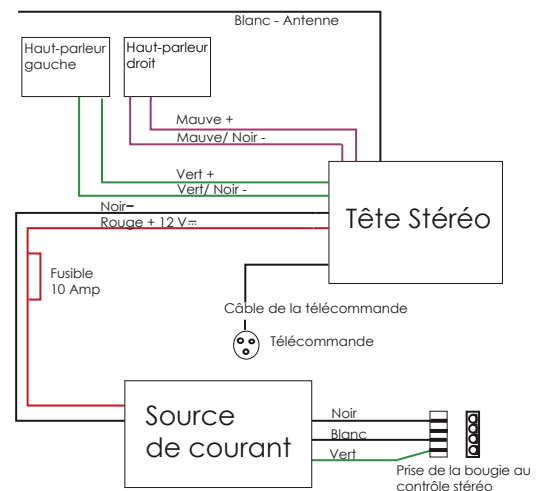
**Étape 7 :** Alignez et assemblez la porte stéréo du spa.

## Wiring Diagram

### Diagramme électrique



**Ratings:**  
100-127V~ .90A 60Hz  
200-240V~ 3.15A 50Hz  
Output: 12V=5A



**Classment:**  
100-127V~ .90A 60Hz  
200-240V~ 3.15A 50Hz  
Rendement: 12V=5A

**Bullfrog**<sup>™</sup>  
INTERNATIONAL<sub>LC</sub>

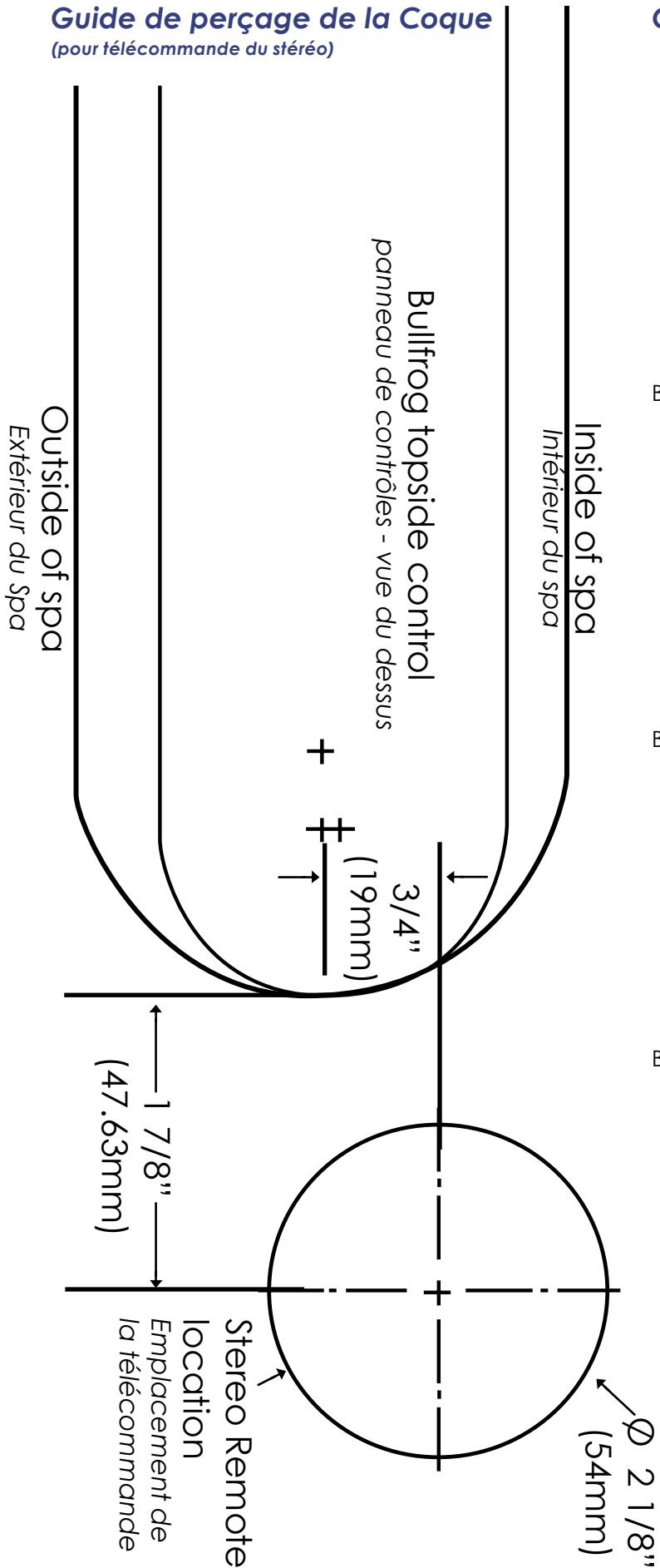
668 West 14600 South  
Bluffdale, Utah 84065, U.S.A.  
801.565.8111  
Fax: 801.565.8333

www.bullfrogspas.com  
info@bullfrogspas.com

# Stereo Remote Drilling Guide

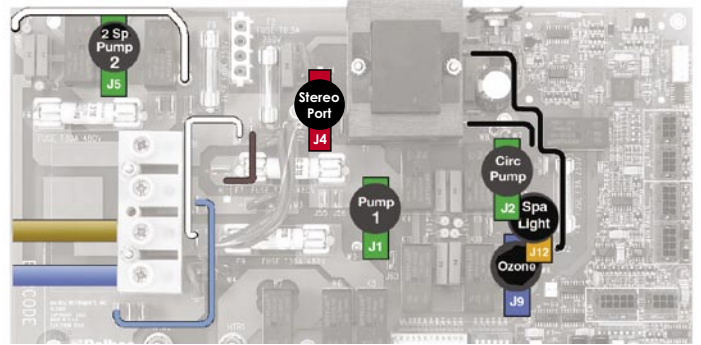
## Guide de perçage de la Coque

(pour télécommande du stéréo)

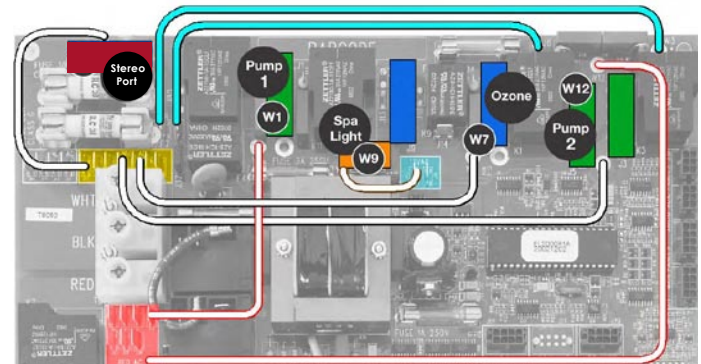


# Circuit Boards

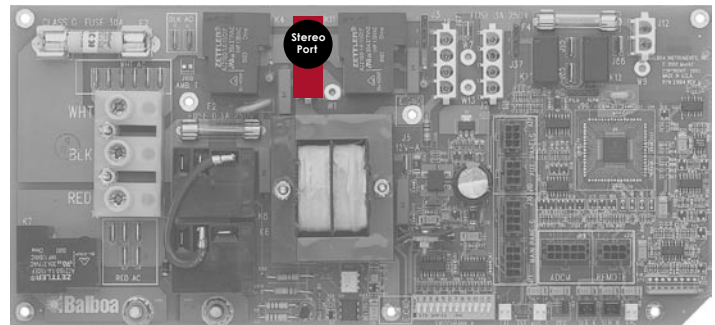
## Cartes de circuits imprimés



BF04



BF01/BF05



BF03